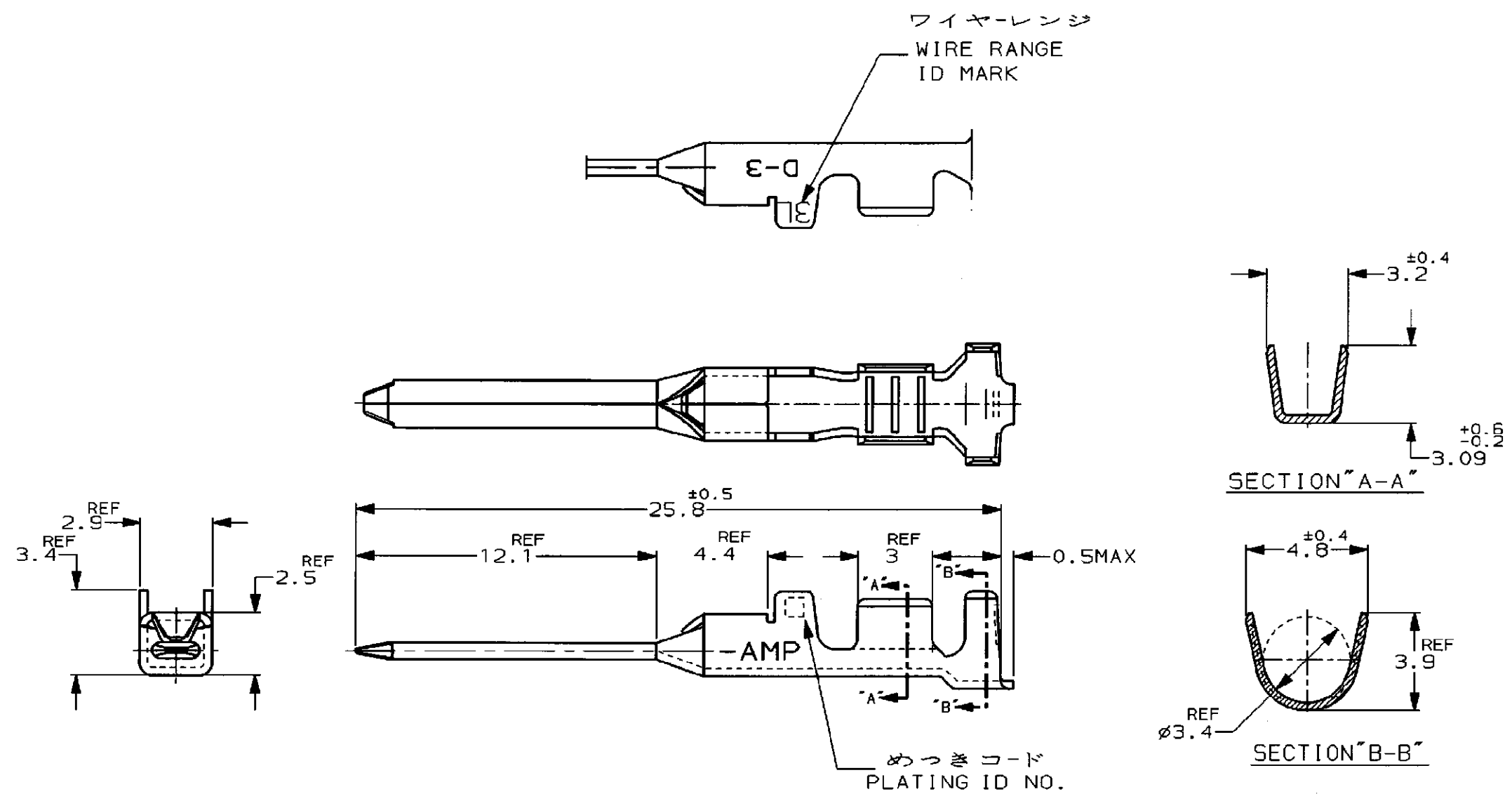


NUMBER 353718
 METRIC
 三角度 (3rd ANGLE PROJECTION)



注記
 ▲ 金めっきは接触部のみとする

NOTE
 ▲ GOLD-PL. CONTACT AREA ONLY

5	光沢錫めっき (BRIGHT TIN-PL.)	-5
3	▲ 0.76μm最小金めっき (0.76μmMIN. Au-PL.)	-3
2	▲ 0.38μm最小金めっき (0.38μmMIN. Au-PL.)	353718-2
めっきコード (PL. ID NO.)	仕上 (FINISH)	型番 (P/N)

PRINT DIST
 単位, 寸法 DIMENSIONS IN MM. DO NOT SCALE PRINT

Copyright ©1997 年 AMP (Japan), LTD. ALL RIGHTS RESERVED.		Copyright ©1997 年 AMP (Japan), LTD. ALL RIGHTS RESERVED.		AMP 日本エー・エム・ピー株式会社 Kawasaki, Japan	
絶合電線断面径 (WIRE RANGE) AWG 16-14		被覆外径 (INSULATION DIA.) 3.1-3.8 mmφ		名称 (NAME) DYNAMIC D-3 SERIES TAB CONTACT "3L" SIZE LOOSE PIECE ダイナミック D-3シリーズタブコンタクト	
材料 (MATERIAL) (COPPER ALLOY) 銅合金		仕上 (FINISH) (SEE TABLE) 表参照		一般公差 (GENERAL TOLERANCE) 10以下: ±0.2 10未満 30以下: ±0.25 30未満 100以下: ±0.3 角 度: ±3°	
DR. 7/FEB/'97 DE. 7/FEB/'97		DR. 7/FEB/'97 DE. 7/FEB/'97		SIZE B	LOC J
CHK. 12/FEB/'97 APP. 12/FEB/'97		CHK. 12/FEB/'97 APP. 12/FEB/'97		番号 (No.) 353718	
LTR 変更 (REVISION RECORD) DR CHK DATE		Y. ISHIKAWA Y. ISHIKAWA		尺度 (SCALE) 5-1	REV. B
				SHEET 1 OF 1	

AMP-J
 REV. 10/93
 rj018296

(CUSTOMER DRAWING) 参 考 図 面